

CILINDRO SEM HASTE COM FITA E GUIA – SHFG

Maior deslocamento, menos espaço

Apresentação



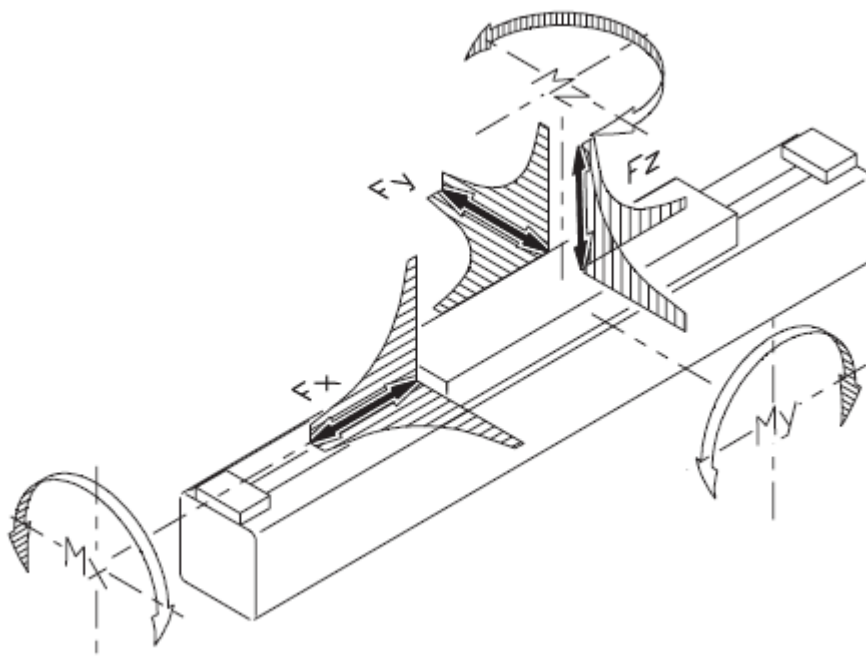
- **Cilindro com curso padrão até 6.000mm**
- **Material em alumínio extrudado, de alta resistência para reduzir a deformação**
- **Faixa de Pressão: 2 a 8 bar**
- **Faixa de Temperatura: -20°C a 80°C**

- Com guia deslizante externa e ajustável para cargas elevadas.
- O curso está equipado com barras de guia, rodando externamente no invólucro de tubo a partir do cilindro.

CILINDRO SEM HASTE COM FITA E GUIA – SHFG

Maior deslocamento, menos espaço

Dados Técnicos

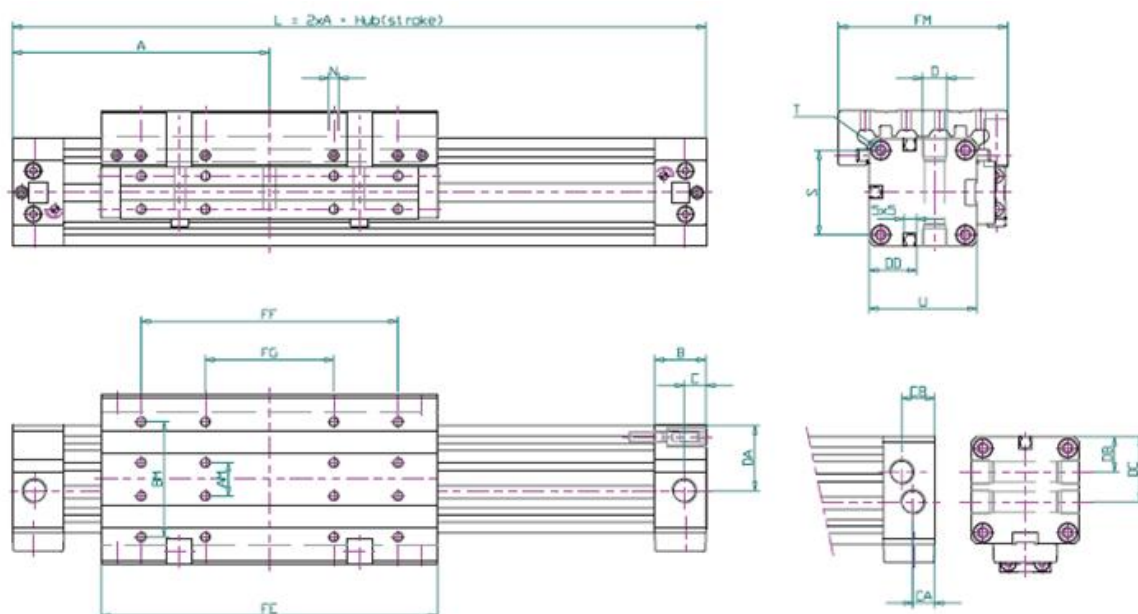


Ø	Vmax < 0.35 m/s			F zul. Bei v			Torques		
	Força útil [N] a 6 bar	Fy (N)	Fz (N)	Fzul. Bei 0.75 m/s	Fzul. Bei 1 m/s	Fzul. Bei 1.5 m/s	Mx (Nm) Fy/Fz	My (Nm) Fx/Fz	Mz (Nm) Fx/Fy
18	140	370	370	100	58	26	3.5	6	6
25	270	800	800	280	160	65	10	20	20
32	440	1200	1200	510	300	140	25	45	45
40	680	1600	1600	1000	550	250	40	75	75

CILINDRO SEM HASTE COM FITA E GUIA – SHFG

Maior deslocamento, menos espaço

Dimensões



	Ø 18	Ø 25	Ø 32	Ø 40
A	80	100	120	150
AM	10	13	16	22
B	16.5	20	20	24
BM	35	45	55	70
C	6.5	8.5	8.5	13
CA	---	7	7	9.5
CB	---	13	13	14.5
D	M7 x 1/6	G1/8 x 8	G1/8 x 8	G1/4 x 12
DA	17.5	25.5	32	37.5
DB	---	14	17.5	20
DC	---	28	34.5	42
DD	---	18.5	21	29.5
FE	103	131	171	220
FF	75	100	140	180
FG	---	50	70	90
FM	50	66	80	97
FW	39	53	65	79
N	M4 x 7.5	M4 x 8	M5 x 10	M6 x 12
S	23.5	33	41	51
T	M3 x 7	M4 x 9	M5 x 10	M6 x 12
U	30	42	52	63