

Apresentação

Central Hidráulica Compacta

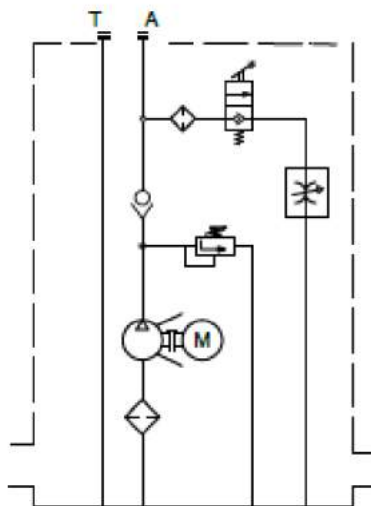


Chaves de código

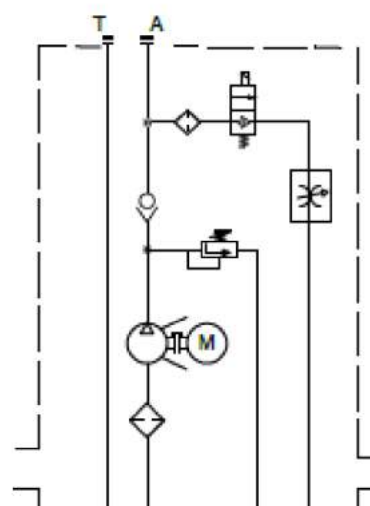
Código	Tipo de Motor	Tensão	Potência	Cilindrada da Bomba	Construção do Tanque	Capacidade do tanque	Esquema	Conexão
AB0003		DC 24V	2,2Kw	2,0CC/Rot.	VERTICAL	12L	5	3/8"
AB0004		DC 24V	2,2Kw	2,5CC/Rot.	VERTICAL	12L	12	3/8"
AB0005		DC 12V	1,6Kw	2,0CC/Rot.	VERTICAL	8L	5	3/8"
AB0013	AC3 – Motor Trifásico	220/380 60Hz	2,2Kw – 1750 RPM	2,0CC/Rot.	VERTICAL	12L	3	3/8"
AB0014	AC3 – Motor Trifásico	220/380 60Hz	2,2Kw – 1750 RPM	2,0CC/Rot.	VERTICAL	8L	5	3/8"
AB0015	AC3 – Motor Trifásico	220/380 60Hz	2,2Kw – 1750 RPM	2,5CC/Rot.	VERTICAL	8L	12	3/8"
AB0001	AC3 - Motor Trifásico	220/380 60Hz	2,2Kw - 1750 rpm	2,0 cm ³ /Rot	VERTICAL	8L	3	3/8"
AB0002	AC3 - Motor Trifásico	220/380 60Hz	2,2Kw - 1750 rpm	2,5 cm ³ /Rot	VERTICAL	8L	3	3/8"

* AB0017 – Acessório alavanca para transformar Esquema 5 em Esquema 3.

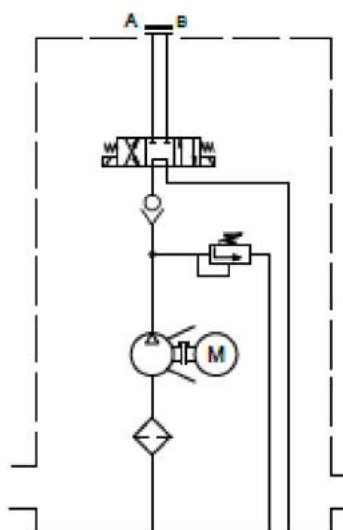
Esquemas Hidráulicos



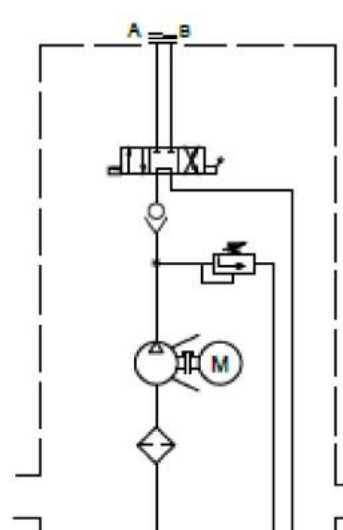
Esquema 3



Esquema 5



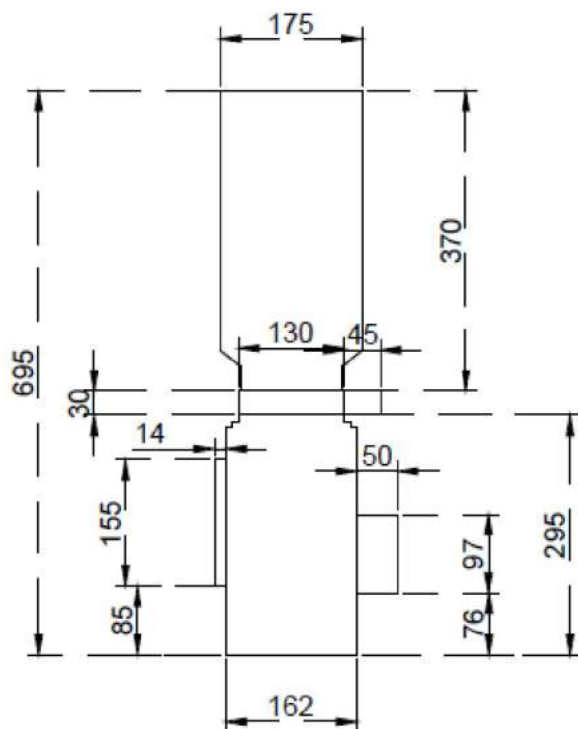
Esquema 12



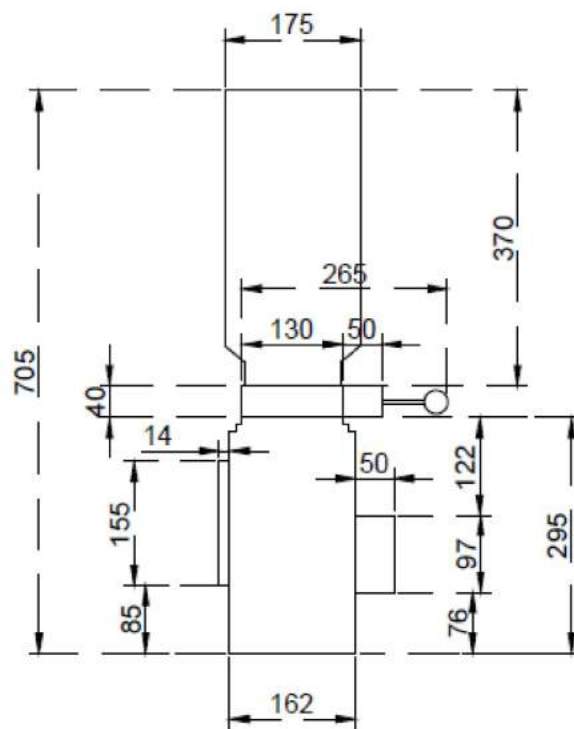
Esquema 13

Dimensões

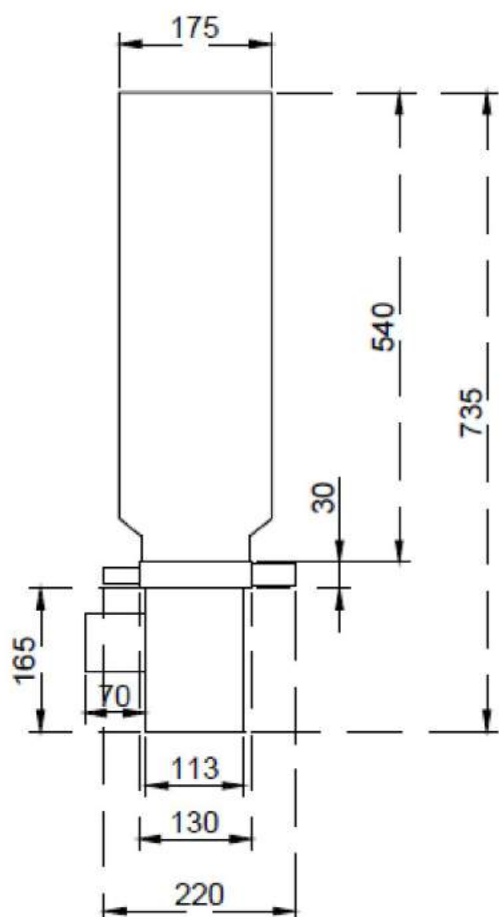
AB0001



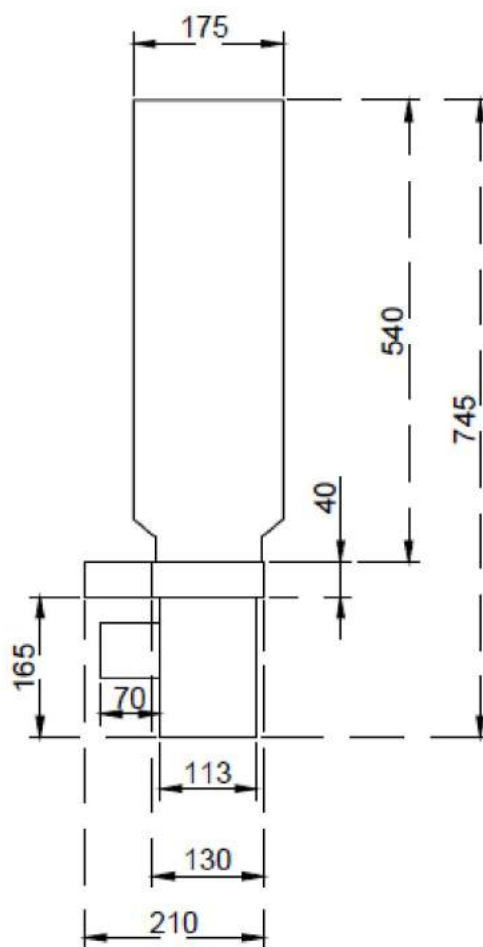
AB0002



AB0003



AB0004



AB0005

